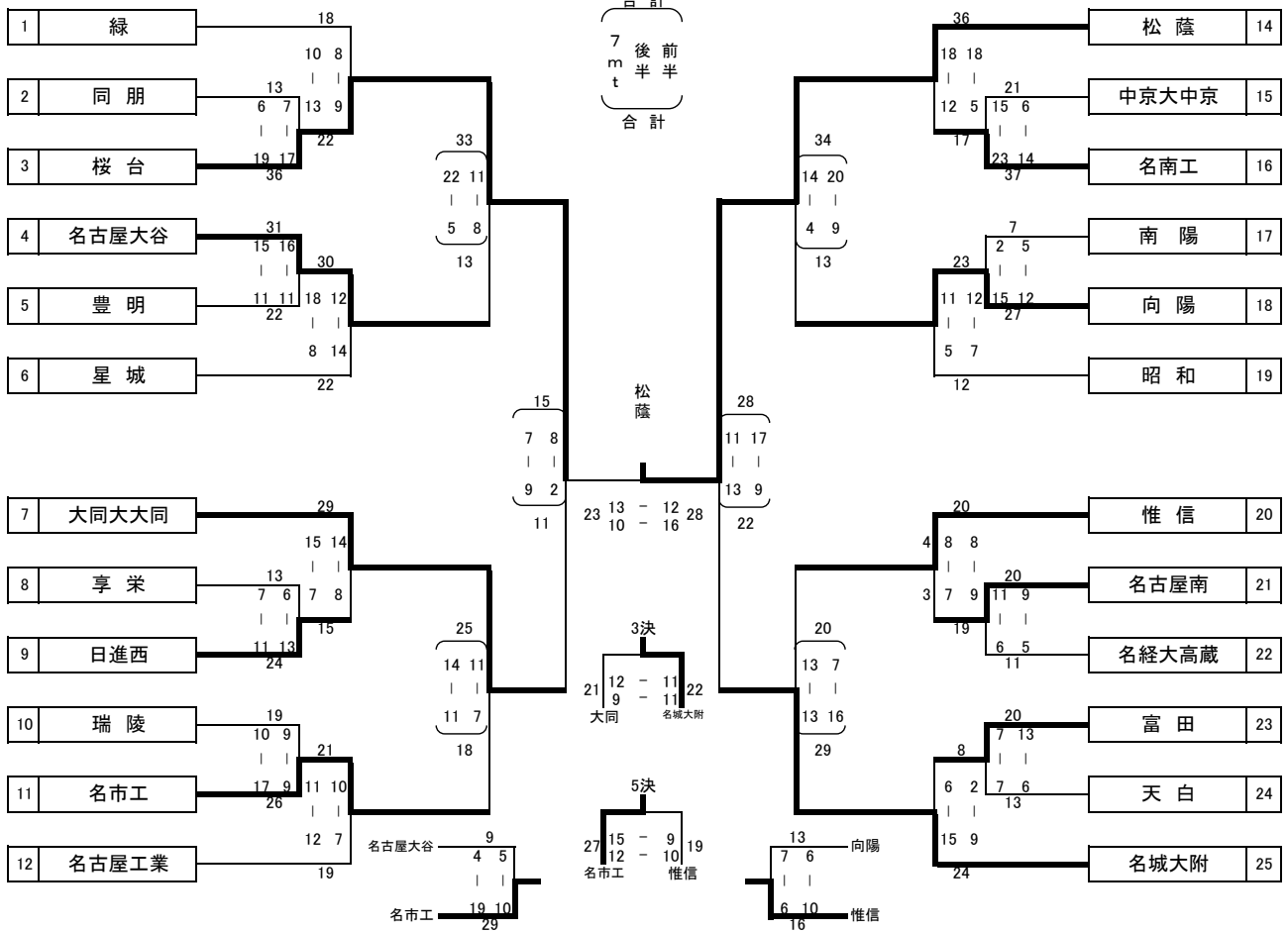


第69回 愛知県高等学校総合体育大会ハンドボール競技 名南支部予選会

期日 平成27年4月25・26・29日

会場 桜台・若宮商・松蔭・富田・名市工 各高校体育館・稲永SC・緑SC

<男子>



<女子>

