

平成30年度 愛知県高等学校ハンドボール選手権大会東三河支部予選会

- 1 期日【男子】7月16日(月) 22日(日) 24日(火) 【女子】7月21日(土) 22日(日) 24日(火)
- 2 会場 石巻体育館 16日・21日 豊橋市石巻本町字出口7-1 0532-88-4970
桜丘高校体育館 16日・21日・22日・24日 豊橋市南牛川2丁目1-11 0532-61-6421
- 3 主管 愛知県ハンドボール協会高等学校部会
- 4 試合形式 予選リーグ(一部トーナメント)方式とし上位2チームが決勝トーナメントに出場できる。
試合時間 予選リーグ(トーナメント)20分-5分-20分 決勝トーナメント20分-10分-20分
- 5 組み合わせ・日程

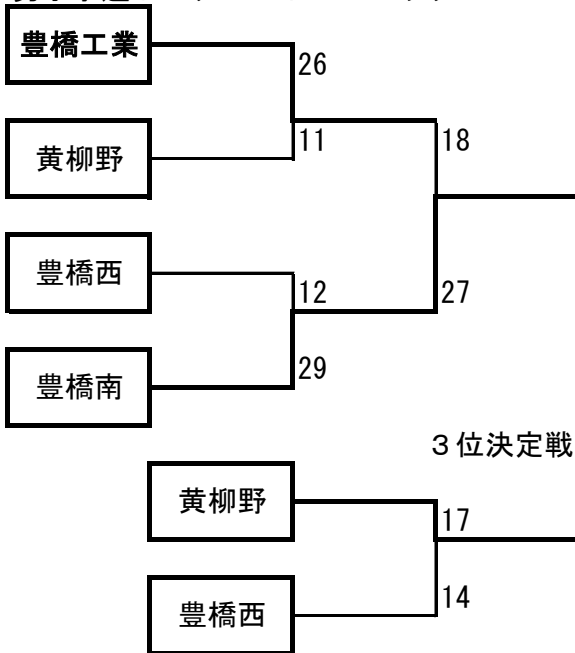
16日 男子予選リーグAブロック

	桜丘	豊橋中央	新城東
桜丘		28-12	34-7
豊橋中央	12-28		21-17
新城東	7-34	17-21	

21日 女子予選リーグEブロック

	国府	豊橋商業
国府		21-10
豊橋商業	10-21	

男子予選トーナメントBブロック



女子予選リーグFブロック

	時習館	豊橋東	豊橋西
時習館		20-5	30-11
豊橋東	5-20		17-13
豊橋西	11-30	13-17	

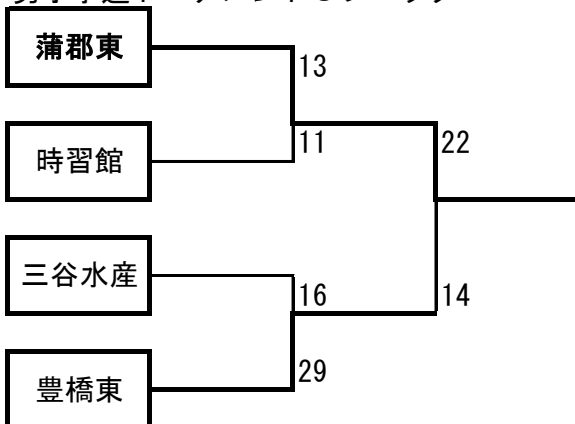
女子予選リーグGブロック

	蒲郡東	豊橋南	桜丘
蒲郡東		13-16	18-12
豊橋南	16-13		23-15
桜丘	12-18	15-23	

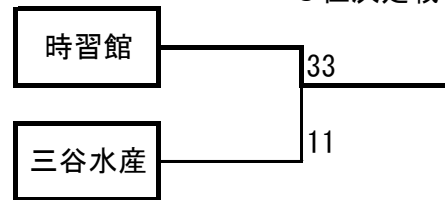
女子予選リーグHブロック

	豊丘	蒲郡	新城東
豊丘		9-11	20-2
蒲郡	11-9		24-4
新城東	2-20	4-24	

男子予選トーナメントCブロック

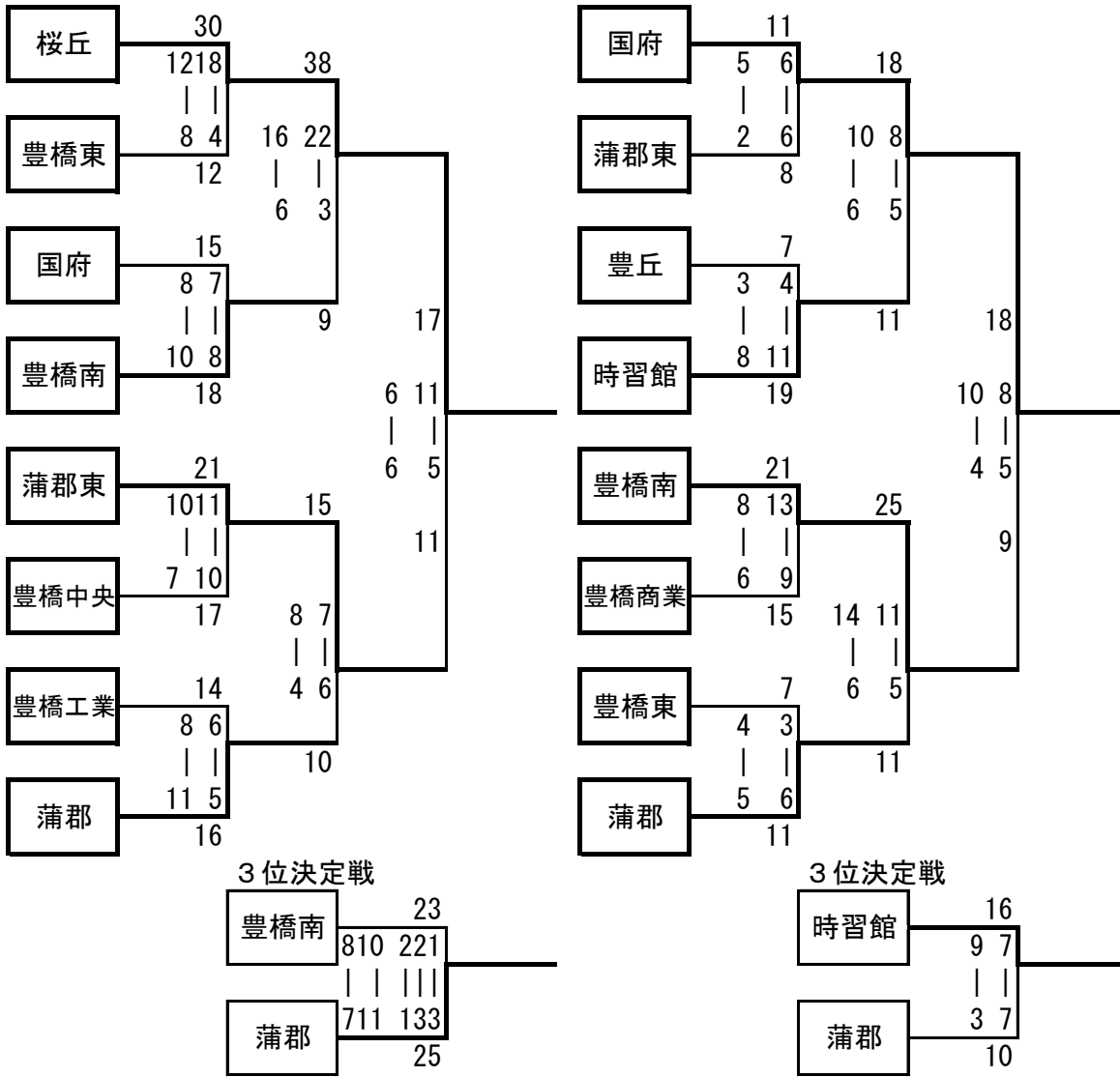


3位決定戦



男子予選リーグDブロック

	蒲郡	豊川工業	国府
蒲郡		18-9	16-15
豊川工業	9-18		5-27
国府	15-16	27-5	



- 1位 桜丘
 - 2位 蒲郡東
 - 3位 蒲郡
 - 4位 豊橋南
- 1位から3位までが県大会に出場

- 1位 国府
 - 2位 豊橋南
 - 3位 時習館
 - 4位 蒲郡
- 1位から4位までが県大会に出場