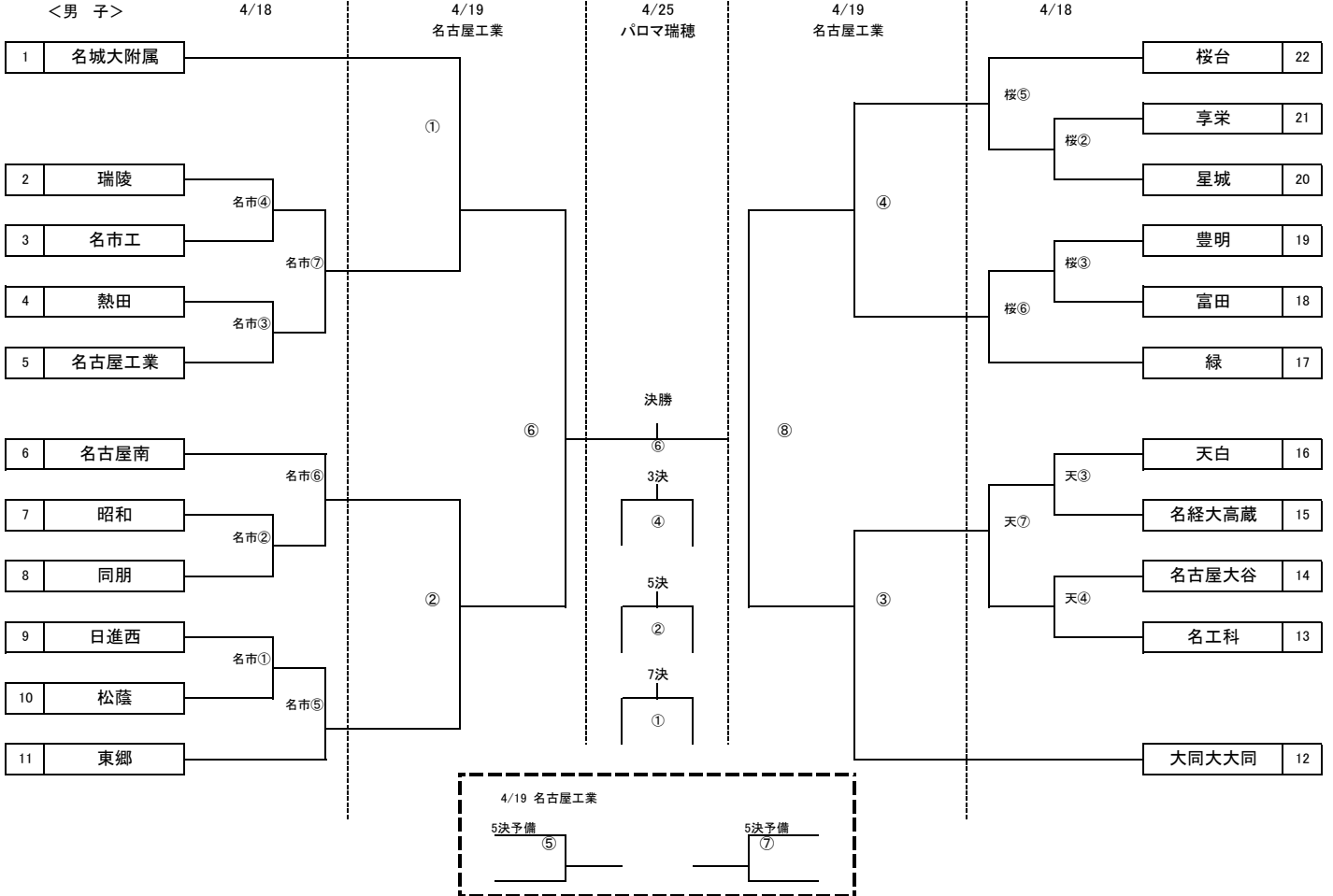


令和8年度 愛知県高等学校総合体育大会ハンドボール競技 名南支部予選会

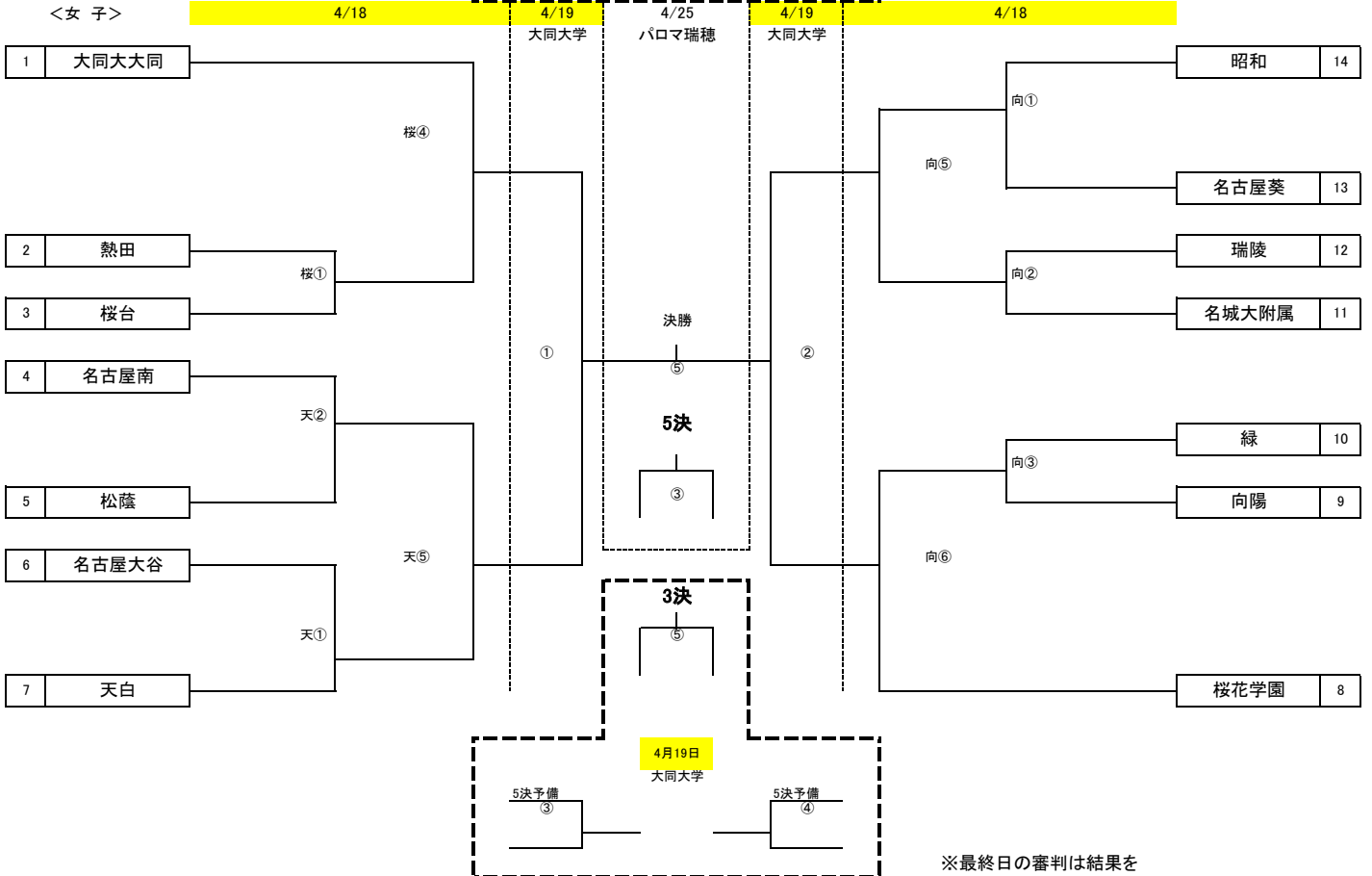
期日 令和8年4月18・19・25日

会場 桜台、向陽、名市工、天白、名工 各校体育館、大同大学、パロマ瑞穂アリーナ

<男子>



<女子>



4/18、4/19

試合時間 25分-5分-25分			
① 9:30 ~	⑤ 13:30 ~	② 10:30 ~	⑥ 14:30 ~
③ 11:30 ~	⑦ 15:30 ~	④ 12:30 ~	⑧ 16:30 ~

4/25

試合時間 25分-5分-25分			
① 9:40 ~	⑤ 15:00 ~	② 11:00 ~	⑥ 16:20 ~
③ 12:20 ~		④ 13:40 ~	

※会場
 桜:桜台高校 向:向陽高校 名工:名古屋工業高校
 天:天白高校
 市工:名古屋市立工業高校

※最終日の審判は結果を見て割り振りをさせていただきます。