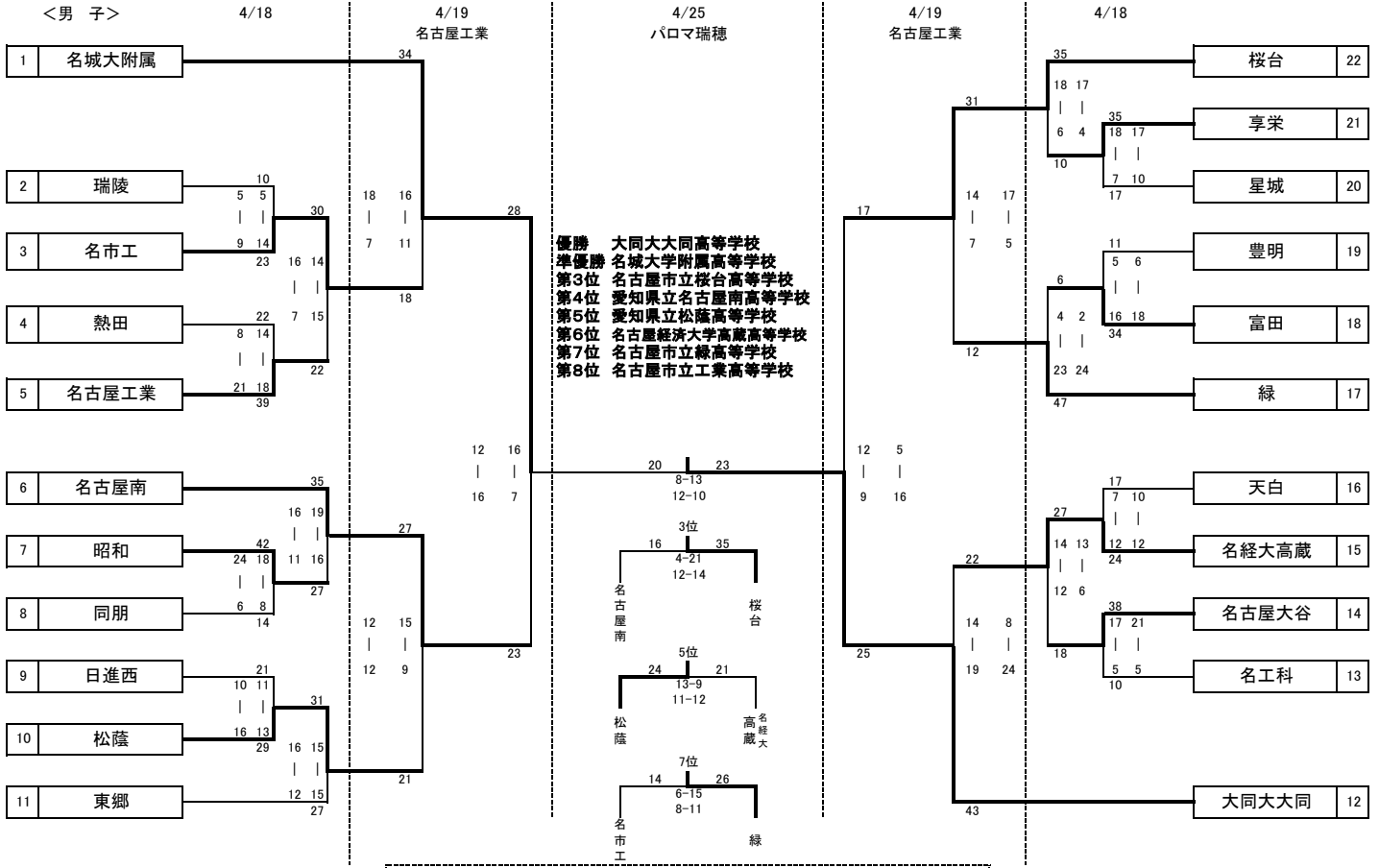


令和8年度 愛知県高等学校総合体育大会ハンドボール競技 名南支部予選会

期日 令和8年4月18・19・25日

会場 桜台、向陽、名市工、天白、名工 各校体育館、大同大学、パロマ瑞穂アリーナ

<男子>



<女子>

