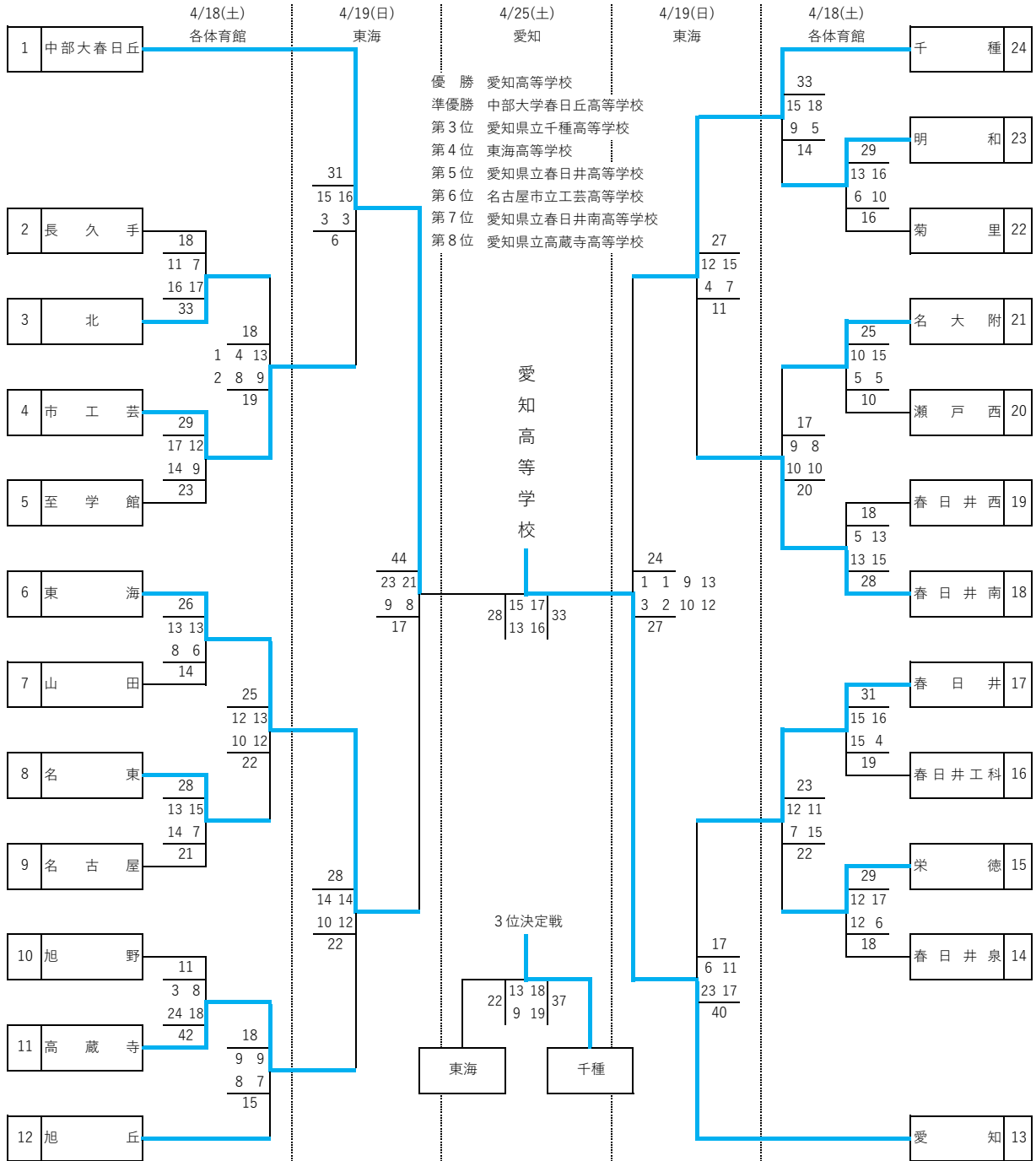


# 令和8年度 愛知県高等学校総合体育大会 ハンドボール競技 名北支部予選会

期 日 令和8年 4月18日(土)・4月19日(日)・4月25日(土)

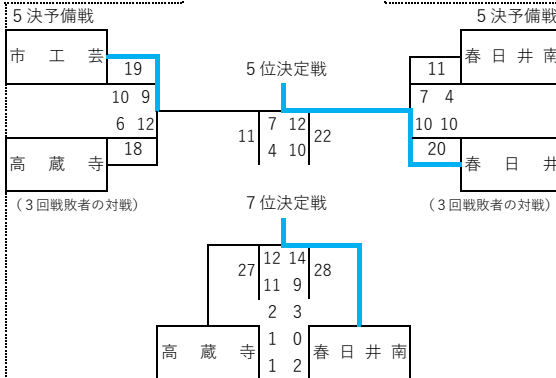
会 場 旭丘 春日井 春日井泉 高蔵寺 東海 愛知商業 愛知 東SC 各体育館

## 男子組合せ表



会場 (各体育館)

旭丘	旭
春日井	春
春日井泉	泉
高蔵寺	高
東海	東海
愛知商業	愛商
愛知	愛
東SC	東



初日試合時間

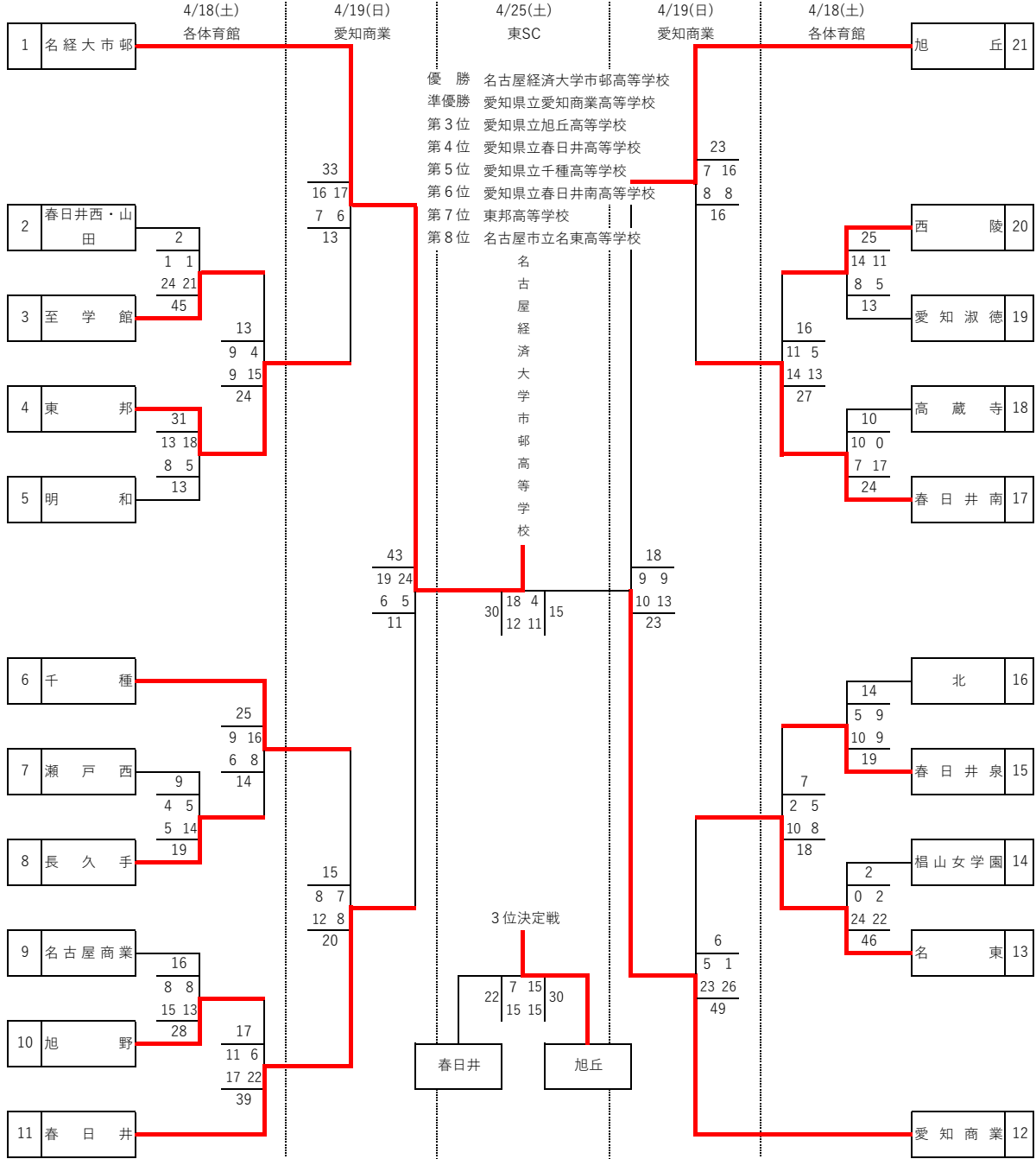
1	9:00 ~
2	10:00 ~
3	11:00 ~
4	12:00 ~
5	13:00 ~
6	14:00 ~
7	15:00 ~
8	16:00 ~

令和8年度 愛知県高等学校総合体育大会 ハンドボール競技 名北支部予選会

期 日 令和8年 4月18日(土)・4月19日(日)・4月25日(土)  
 会 場 旭丘 春日井 春日井泉 高蔵寺 東海 愛知商業 愛知 東SC 各体育館

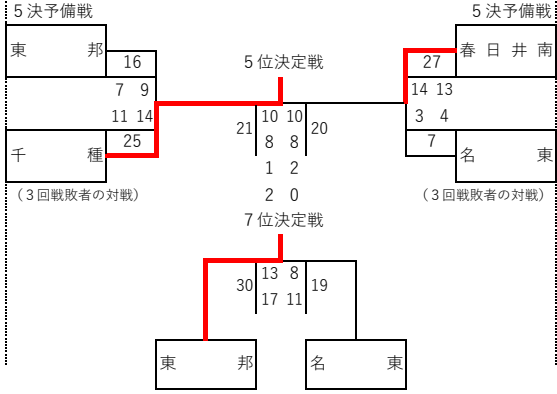
合計	
後	前
半	半
合計	

《女子組合せ表》



会場(各体育館)

旭丘	旭
春日井	春
春日井泉	泉
高蔵寺	高
東海	東海
愛知商業	愛商
愛知	愛
東SC	東



初日試合時間

1	9:00 ~
2	10:00 ~
3	11:00 ~
4	12:00 ~
5	13:00 ~
6	14:00 ~
7	15:00 ~
8	16:00 ~